

## GARANTIE

Der Hersteller garantiert, dass das Produkt im Hinblick auf Material und Verarbeitung einwandfrei ist. Der Garantieanspruch gilt für die Dauer von 24 Monaten ab Rechnungsdatum. Die Garantie gilt nicht, wenn das Produkt oder Teile davon unbefugt verändert oder unsachgemäß verwendet wurden.

## EIGENSCHAFTEN

Die Ware kann teilweise von den Eigenschaften abweichen und nicht absolut mit den eventuell eingesehenen Musterproben übereinstimmen, da sowohl für Farben und Farbtöne als auch für das Material und die Abmessungen ein gewisser Toleranzbereich zugestanden werden muss. So können z. B. Tropfnasen von überschüssigem Pulverlack vorkommen. Der Hersteller behält es sich vor, jederzeit und ohne Vorankündigung die technischen Eigenschaften der Produkte zu ändern.

## AUFBAU

Es gilt, genau die Angaben der umseitigen Montageanleitung zu befolgen. Der Hersteller haftet nicht für den falschen oder fehlerhaften Aufbau des Produktes. Gemäß unserem Testaufbau und internen Berechnungen zufolge ist eine Stapelung von 6 Regalelementen bei produktgerechtem Aufbau unproblematisch. Grundsätzlich sollte die Standsicherheit (vor allem bei einer gestapelten Bauweise) durch eine Kippsicherung gewährleistet sein, s. unter C2. Die Abwägung der Notwendigkeit hierfür obliegt dem Anwender in Abhängigkeit der Aufbauweise und der Nutzung.

## MATERIAL

Das Produkt besteht aus nachfolgenden Materialien: Stahldraht pulverbeschichtet, Stahlblech verzinkt, Stahlblech pulverbeschichtet, Edelstahl, MDF Holzfaserverplatte

## FEHLER

Beanstandungen hinsichtlich Typ, Farbe und Qualität können nur schriftlich innerhalb von 8 Tagen ab Erhalt der Ware und auf jeden Fall vor deren Montage vorgebracht werden.

## REINIGUNG

Alle Oberflächen sind mit in warmem Wasser verdünnten Reinigungsmitteln ohne Zusätze von Ethylalkohol oder scheuernden Substanzen zu reinigen und trocken nachzuwischen.

## ENTSORGUNG

Zur Entsorgung des Produktes die unterschiedlichen Materialien getrennt sammeln und in Übereinstimmung mit den örtlichen Gesetzen bei den dafür eingerichteten Sammelstellen abgeben.

## BEI FRAGEN

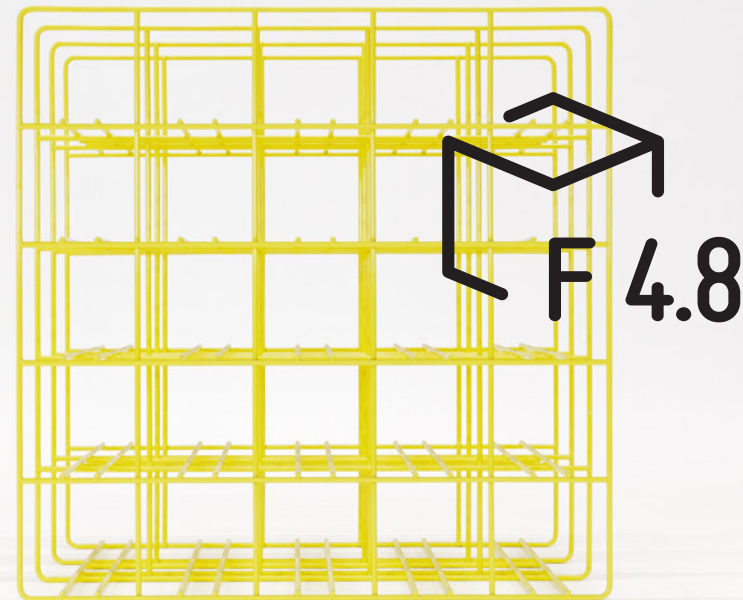
Unterstützung bei der Montage erhalten Sie unter +49 (0)711 217 485 20 oder per Mail: [post@furch.tv](mailto:post@furch.tv)

Weitere Bauteile zum Regalsystem können Sie per Mail, Telefon oder auf [furch-shop.tv](http://furch-shop.tv) bestellen.

FURCH  
GESTALTUNG + PRODUKTION GMBH  
LEINENWEBERSTRASSE 67  
70567 STUTTGART, DEUTSCHLAND

T. +49 (0)711 217 485 20  
POST@FURCH.TV  
WWW.FURCH.TV  
WWW.FURCH-SHOP.COM

# SET UP THE GRID



  
FURCH  
GESTALTUNG +  
PRODUKTION

# F4.8

## BAUTEILE + LIEFERUMGANG

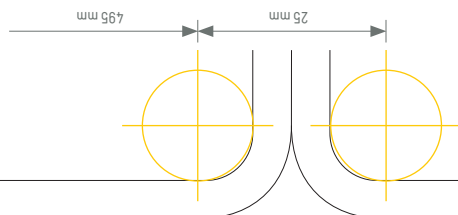
F4.8 ist ein Regalsystem zum schönen und zugleich effektiven Lagern von Weinflaschen und anderen zylindrischen Objekten wie Dosen und Gläsern. Das Regal kann in der Küche, im Wohnraum oder im Keller eingesetzt werden, kann an der Wand stehen oder als Raumteiler agieren, kann Sideboard oder Säule sein. Es wurde von Furch Gestaltung+Produktion für genau diese Zwecke gestaltet und entwickelt und hat sich vielfach bewährt. Der Name bezieht sich auf die Drahtstärke des Regals von 4,8 mm.

### LIEFERUMFANG VON F4.8

- Wein- oder/und Lagerregal
- Sockelplatte
- inkl. 4 Gelenkstellfüßen (bestehend aus Gewindebundstift und Stellfuß)
- Flaschenhalter
- Deckplatte inkl. 4 Positionsstiften
- X-Verbinder inkl. Inbusschraube, Inbus SW3
- T-Verbinder inkl. Inbusschraube, Inbus SW3
- Wandhaltersset inkl. je 2 Dübeln (für Mauerwerk, 6 x 40 mm)
- Flanschschrauben (Inbus SW4, M6 x 70)
- Positionierungshilfe
- Inbus SW4, Unterlegscheiben, Rundmuffen

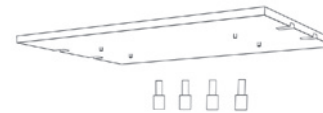
### WAS SIE NOCH BENÖTIGEN

- Wasserwaage
- Bohrmaschine mit 8 mm Bohrer
- Hammer
- Bleistift
- Trittleiter
- Spezialdübel bei der Montage an einer nicht aus Mauerwerk bestehenden Wand

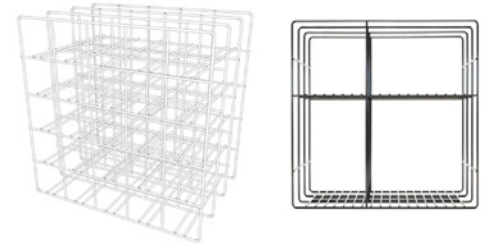


BOHRSCHABLONE

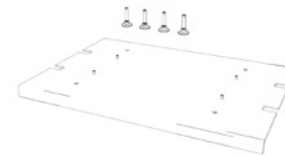
### DECKPLATTE INKL. 4 POSITIONIERUNGSTIFTEN



### WEIN- ODER/UND LAGERREGAL



### SOCKELPLATTE INKL. 4 STELLFÜßEN



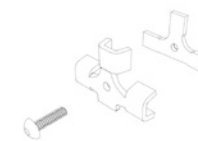
### FLASCHENHALTER



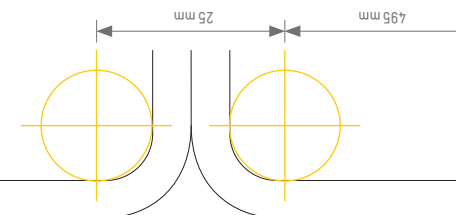
### X-VERBINDUNG



### T-VERBINDUNG



### WANDBEFESTIGUNG OHNE + MIT AUSGLEICH



BOHRSCHABLONE

# A

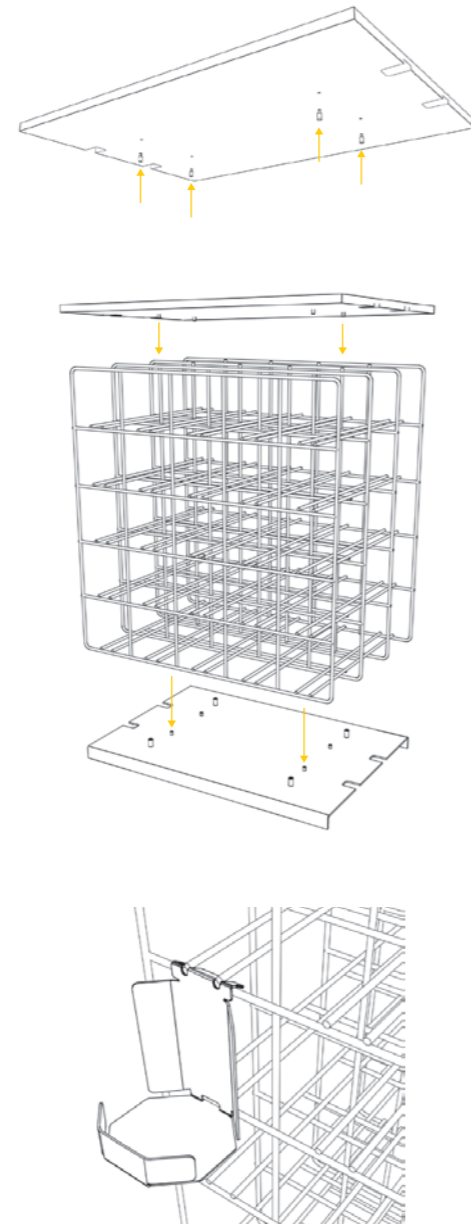
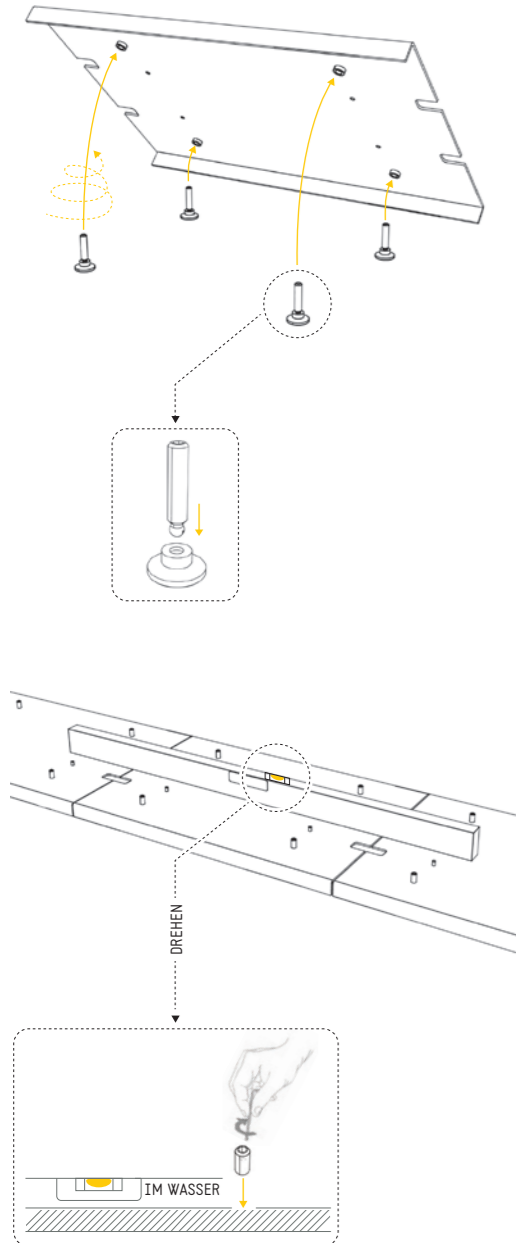
## MONTAGEANLEITUNG F 4.8 ZUBEHÖR

### ← A1

Stellfüße zusammenstecken, Klicksystem. Den Gewindebundstift evtl. mit einem Hammer in den Stellfuß klopfen. Gelenkstellfüße von unten ganz in die Sockelplatte einschrauben.

### ← A2

Sockelplatte(n) mit der Wasserwaage ausrichten. Dazu die Stellfüße von oben mit Inbusschlüssel nach unten drehen, bis die Platte horizontal steht. Beim Aufstellen vor einer Wand 20 mm Abstand einhalten.



### ← A3

Die vorgesehenen Positionsstifte in die Deckplatte stecken.

### ← A4

Wein-/Lagerregal auf die Sockelplatte stellen. Dabei darauf achten, dass das Regal mittig auf der Sockelplatte steht und durch die erhabenen Positionsbolzen der Sockelplatte fixiert wird.

Danach die Deckplatte aufsetzen, dabei darauf achten, dass die Deckplatte mit den Positionsstiften mittig auf dem Wein-/Lagerregal liegt. Bei der Montage von mehreren Regalelementen fahren Sie wie in Montageanleitung B beschrieben fort.

### ← A5

Flaschenhalter von vorn in das Weinregal einhängen und darauf achten, dass dieser mittig zum Lagerfach und den Lagerdrähten hängt.

# B

## MONTAGEANLEITUNG MEHRERE GRIDS

### ← B1

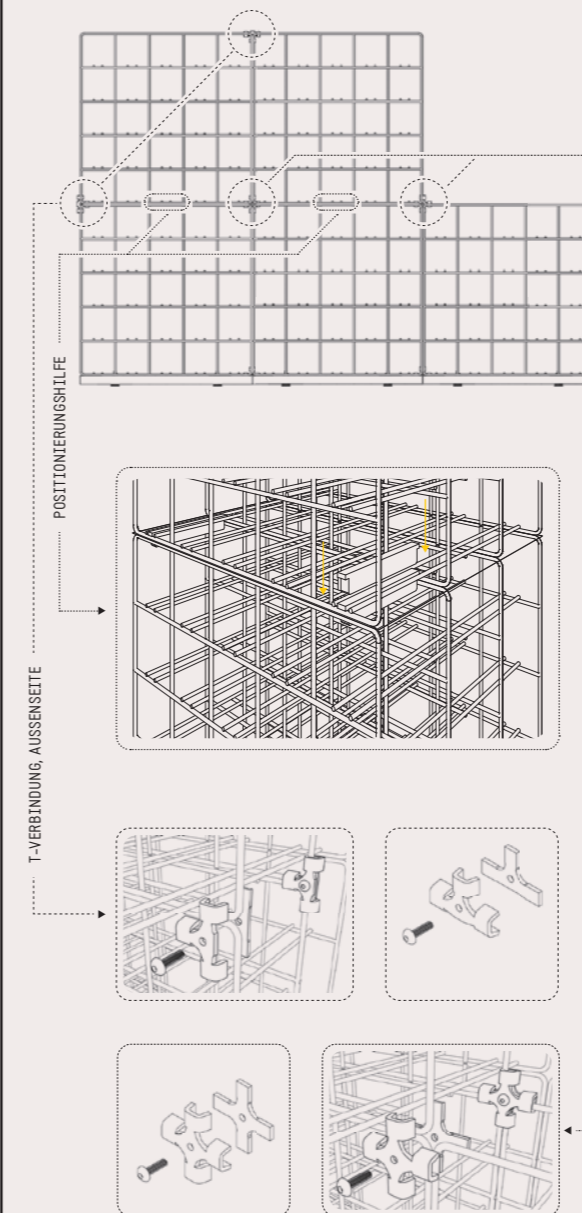
Die Montage und Ausrichtung der Bodenplatte erfolgt wie unter A1 und A2 beschrieben.

### ← B2

Verbindung von Weinregalen mit einem X-Verbinder und T-Verbindern. Dazu Regale aufeinanderstellen, Positionierungshilfen einstecken, so dass die Regale nicht verrutschen.

Je zwei Verbinder an den beiden mittleren Eckpunkten mit der Inbusschraube fixieren. Schraube mit Inbusschlüssel anziehen. Darauf achten, dass die Regale exakt auf und aneinander stehen.

An den Außenkanten (unten, oben, Seite) werden die Regale durch T-Verbinder miteinander verbunden.



# C

## MONTAGEANLEITUNG WANDANBRINGUNG / -HALTERUNG

### ← C1

Aufhängung der Regale an der Wand mit Hilfe der Bohrschablone.  
> Nutzen Sie die Bohrschablone auf der Vorderseite und übertragen Sie die beiden Bohrpunkte dieser Anleitung (oben links und rechts) auf die Wand, dabei auf horizontale Ausrichtung achten. An den angezeichneten Punkten jeweils ein Loch (8x60 mm) bohren.  
> Dübel einsetzen und Schraube mit den beiden Unterlegscheiben fixieren.  
> Regal an einer Schraube schräg einfädeln und auf zweite Schraube kippen.

### ← C2

Bei Wandmontage von mehreren Regalen ist jedes Regal einzeln auf diese Weise zu befestigen. Zusätzlich werden die Regale dann miteinander durch X-Verbinder und T-Verbinder verbunden.

### ← C3

Säulen und Regalwände sind gegen ungewolltes Kippen an der der Wand zu sichern. Die Kippsicherung kann am obersten Regalelement erfolgen, bei mehreren Höheneinheiten kann sie diese aber auch unterhalb angebracht werden  
> Das Regal aufbauen.  
> Mithilfe der Schablone die benötigten Bohrpunkte anzeichnen.  
> Das obere Element wieder abbauen.  
> Löcher bohren.  
> Das Regal wieder aufbauen.  
> Wandsicherung montieren.

